



Controle V-PAM

A tecnologia V-PAM faz o compressor mais potente e eficiente.



Oscilação horizontal e vertical

Ação de oscilação complexa das aletas permite que as mesmas oscilem automaticamente em ambas as direções, horizontal e vertical.



Controle de fluxo de ar

O microcomputador ajusta automaticamente o fluxo de ar, de forma efetiva, para acompanhar as mudanças de temperatura da sala.



Reinício automático

No caso de falta temporária de energia, o ar condicionado reiniciará automaticamente no mesmo modo operacional de antes, tão logo o fornecimento de energia seja restabelecido.



Mudança automática

O aparelho se alterna automaticamente entre os modos de aquecimento e refrigeração, com base na sua configuração de temperatura e na temperatura da sala.



Renovação de ar

Permite que o ar da sala seja renovado, conectando um duto à unidade.



Modo econômico

Restringe o limite máximo da operação atual e a executa com o consumo de energia reduzido.



Sleep timer

O microcomputador altera automática e gradualmente a temperatura da sala para permitir um sono noturno confortável.



Timer programável

Esse timer digital permite a seleção de uma das quatro opções: ON, OFF, ON OFF ou OFF ON.



Configuração semanal - 2 períodos

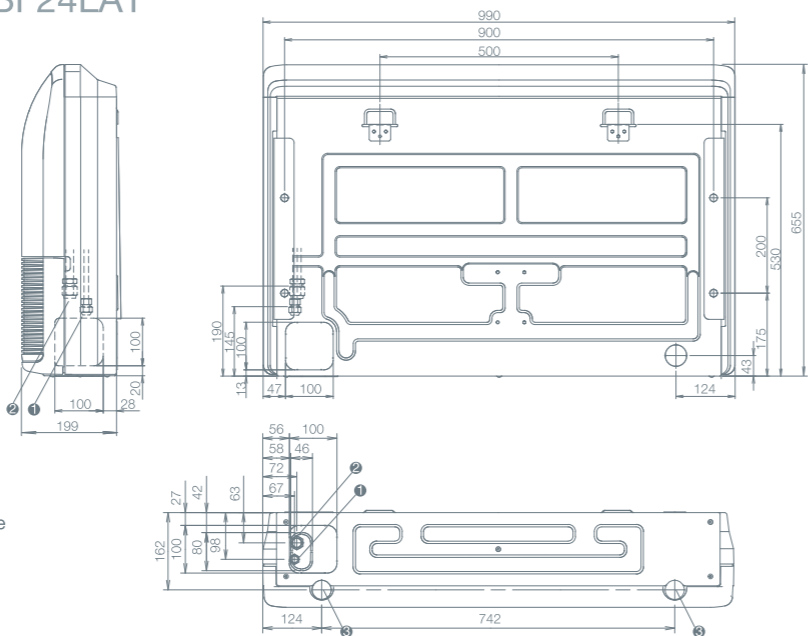
Configuração da temperatura para dois períodos de tempo para cada dia da semana.



Indicação - Limpeza de filtro

Indica a necessidade de limpeza do filtro, através de uma lâmpada.

Dimensões: ABBF18LAT / ABBF24LAT



- 1 conexão de alargamento de tubulação de líquido refrigerante
- 2 conexões de alargamento de tubulação de líquido refrigerante
- 3 conexões de tubulação de dreno

Para ter direito a garantia contratual, a instalação deve ser efetuada por uma assistência credenciada

(Unidade: mm)

Nota sobre as especificações

- As Especificações e o design estão sujeitos a alterações sem aviso prévio. Verifique com o seu revendedor.
- As capacidades de refrigeração/aquecimento são baseadas nas seguintes condições.

Refrigeração	Temp. interna: 27°C BS/19°C BU	Aquecimento	Temp. interna: 20°C BS/15°C BU
	Temp. externa: 35°C BS/24°C BU		Temp. externa: 7°C BS/6°C BU

- As cores podem ser diferentes das cores reais, uma vez que este catálogo é um material impresso.

Distribuído por:

Copyright© 2011 Fujitsu General do Brasil Ltda. Todos os direitos reservados. FGBPO11-010 08/2015

FUJITSU

Refrigerant
R410A
INVERTER

Piso/Teto Universal Inverter

Instalação flexível, muita economia e conforto para os ambientes.

Disponível nas versões:
17.000 / 23.000 BTUs



Imagem meramente ilustrativa

www.fujitsu-general.com/br

FUJITSU GENERAL DO BRASIL

Piso/Teto Universal Inverter

Flexibilidade de instalação para proporcionar conforto e elegância.



CLASS ALL A DC ABBF18LAT

ALL DC ABBF24LAT

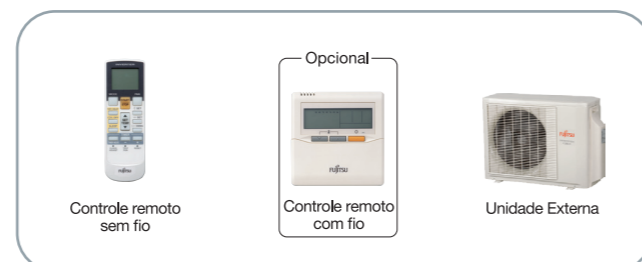


Especificações

Modelo	Unidade Interna		ABBF18LAT	ABBF24LAT
	Unidade Externa		AOBA18LALL	AOBA24LALL
Fonte de alimentação	Externa	V/Ø/Hz	220/1/60	220/1/60
Capacidade	Refrigeração	BTU/h	17.000 (3.100 ~ 20.100)	23.000 (3.100 ~ 27.300)
		Aquecimento	20.000 (3.100 ~ 25.600)	26.000 (3.100 ~ 31.000)
Potência de entrada	Refrig./Aquec.	kW	4,98 (0,90 ~ 5,90)	6,74 (0,90 ~ 8,00)
		W/W	5,86 (0,90 ~ 7,50)	7,62 (0,90 ~ 9,10)
EER - Classe energética	Refrig.		1,55/1,72	2,24/2,26
COP - Classe energética	Aquecimento		3,21	3,01
Corrente Operacional	Refrig./Aquec.	A	7,2/7,9	10,3/10,4
Remoção de Umidade		l/h	2,0	2,7
Ruído (Interno)	Refrig. H/M/L/Q	dB(A)	41/39/35/32	45/41/37/32
Ruído (Externo)	Refrigeração		48	52
Taxa de Fluxo de Ar (Alta)	Int./Ext.	m³/h	780/2000	980/2470
Dimensões A x L x P	Interna	mm	199x990x655	199x990x655
		kg	27	27
Peso líquido	Externa	mm	578x790x300	578x790x315
		kg	40	44
Conexões de tubulação (Peq. / Gde.)		mm	6,35 (1/4) / 12,70 (1/2)	6,35 (1/4) / 15,88 (5/8)
Diâmetro Tub. de Dreno (Int./Ext.)		mm	21,5/26,0	21,5/26,0
Comprimento Máx. Tubulação		m	25	30
Diferença de altura			15	20
Alcance Operacional	Refrigeração	°CDB	-10~46	-10~46
	Aquecimento		-15~24	-15~24
Refrigerante			R410A	R410A

Peças Opcionais

Controle Remoto com Fio: UTY-RNNYM
 Kit de Indicação Externa: UTY-XWZX
 Conjunto de Controle Externo: UTD-ECS5A



Controle de fluxo de ar, com oscilação horizontal e vertical, timer programável e reinício automático em caso de falta de energia são alguns dos diferenciais dos modelos de condicionadores de ar Fujitsu Piso/Teto Universal Inverter. É só escolher a melhor forma de instalar e aproveitar o clima agradável.

O que é um Inverter?

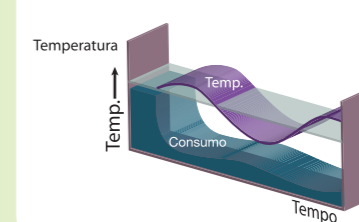
Os componentes do Inverter permitem a uma unidade externa variar a velocidade de compressor para atender as suas necessidades de conforto.

Vantagens do Inverter

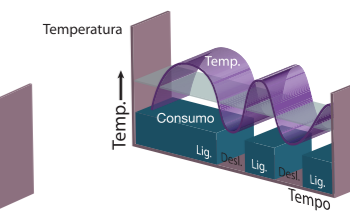
- Mais eficiente e econômico
- Atinge a temperatura desejada mais rápido
- Operação mais silenciosa
- Pouca variação de temperatura na sala
- Aquecimento mesmo em temperatura externa baixa

Tecnologia Inverter

Inverter



Convencional



Instalação Flexível



Exemplo para instalação no piso

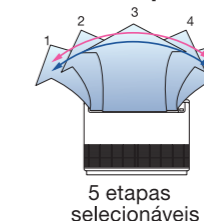


Exemplo para instalação no teto

Duplo Auto Swing (Dupla Oscilação Automática)

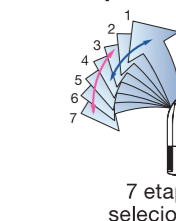
Dupla combinação de oscilação direcional para direita/esquerda e para cima/baixo permite um controle tridimensional da direção do ar.

Oscilação para direita e esquerda



5 etapas selecionáveis

Oscilação para cima e para baixo



7 etapas selecionáveis

- Etapas
- Oscilação: refrigeração seca e modo de ventilação.
- Oscilação: aquecimento e ventilação.

Fácil Instalação

As principais configurações de operação podem ser feitas facilmente, a partir do controle remoto, no momento da instalação.

Principais configurações de operação

- Configuração para teto alto
- Reinício automático
- Ajuste de temperatura durante refrigeração/aquecimento

Modelo convencional

Configuração através do controle DIP, dentro da caixa de controle



Configuração através do controle remoto com ou sem fio



(Peças Opcionais)